

Electrique



PROSIMAR
PRO SIÈGES MARINE



RECARO

AUTHORIZED DEALER
MARITIME SEATS



PROSIMAR

Electrique

Notre société!

La SARL PRO SIEGES MARINE a été créée en 2017 pour prendre la suite des activités maritimes de SERENISEAT (anciennement Atout-Pique) initiées il y a plus de 10 ans.

Basée à La Rochelle, elle opère ses activités de négoce de sièges pour les navires professionnels en France et en Italie.

Acteur fiable et expérimenté, PRO SIEGES MARINE s'appuie sur son expertise et celle des marques leaders qu'elle distribue sous exclusivité pour une vraie relation de confiance avec ses partenaires et clients et pour proposer la meilleure réponse à chaque besoin.

On aime le service!

Vous avez un projet ?

Notre métier est de vous accompagner à choisir le bon produit !

Gamme large, multimarques, énormément de solutions déjà étudiées et définies, des plans 2D et 3D pour vos architectes ou designers, nous avons travaillé en amont pour satisfaire la plupart des demandes !

Vous en voulez plus ? Vous avez un besoin spécifique ? Ok !

On définit un cahier des charges ensemble et on vous propose des solutions sur-mesure avec un 3D pour valider votre plan d'aménagement.

Nous réalisons aussi vos selleries sur mesure.

Nous gérons le transport et les procédures douanières le cas échéant, les documentations techniques.

Nos références...

Nos clients sont nos meilleures références. Pas de petits, pas de gros, tous les projets sont intéressants !

Les marques que nous distribuons livrent dans le monde entier des commandes d'une pièce ou les plus grands chantiers avec des contrats de plusieurs centaines de sièges.

Elles collaborent avec les designers pour des projets de navires de toutes tailles et pour diverses destinations, militaire, yachts, pêche, pilotines, remorqueurs, tankers, ferries...

En France et en Italie, nous sommes fiers d'être sélectionnés par un nombre toujours croissant d'industriels et armements de toutes tailles.

Electrique

COMMANDER

Les sièges Commander sont développés sur mesure pour chaque projet.

Ils sont une solution parfaite pour intégrer les commandes du navire (propulsion, navigation, communication, essuis-glace...) et permettent d'accéder à l'essentiel rapidement et confortablement.

Ils permettent également de piloter des appendices et appareils divers depuis la passerelle.

A chaque besoin sa solution !



COMMANDER XXL

Electrique

OPTION

Suspension

OPTION

Ergonomie



COMMANDER XL



COMMANDER L



COMMANDER M



CLEEMANN
CHAIR-SYSTEMS

Frédéric OLIVIER

www.prosimar.fr

+33(0) 616 977 845 • fredolivier@prosimar.fr

La Rochelle - France

PROSIMAR

PRO SIÈGES MARINE

Electrique

RECARO CASPIAN, CASPIAN DE LUXE

Ajustement électrique de la hauteur et inclinaison (Option, Caspian de Luxe)

Réglage manuel de l'inclinaison du dossier des deux côtés pour assurer une posture correcte en permanence

Accoudoirs basculables

Assise de longueur ajustable pour un meilleur appui des cuisses, une circulation sanguine plus fluide et pour éviter les contractures musculaires

Appui-tête entièrement rembourré, inclinaison et hauteur réglables

Joues latérales du dossier réglables en largeur : maintien latéral accru pour soulager les muscles

Soutien lombaire par 2 chambres à air assuré par le système RECARO Airmatic

Piètement (accessoire)

Rails *OPTION*

Banquette *OPTION*

Electrique *OPTION*

Ergonomie

Suspension *OPTION*

Options (avec supplément de prix) : large gamme de revêtements et coloris cuir, revêtements fournis par le client, chauffage et ventilation, Caspian de Luxe

Cette photo fait apparaître des options

La parfaite symbiose entre le confort et le design

Le RECARO Caspian est fait pour ceux qui exigent un environnement moderne et raffiné jusqu'à l'intérieur de leur poste de pilotage : une technologie révolutionnaire, un confort suprême et une sécurité optimale, le tout dans un design de grande classe. Ce siège peut être proposé avec l'ensemble des interfaces RECARO Maritime.

RECARO

AUTHORIZED DEALER
MARITIME SEATS

+33(0) 616 977 845 • fredolivier@prosimar.fr
La Rochelle - France

Frédéric OLIVIER

www.prosimar.fr

La Rochelle - France

PROSIMAR
PRO SIÈGES MARINE

Electrique

RECARO ARCTIC

Réglage électrique de l'inclinaison du dossier

Joues latérales du dossier réglables (électrique) assurant une position assise ergonomique

Accoudoirs basculables

Assise de longueur ajustable pour un meilleur appui des cuisses, une circulation sanguine plus fluide et pour éviter les contractures musculaires



Appui-tête entièrement rembourré, inclinaison et hauteur réglables

Chauffage

Ventilation

Soutien lombaire par 2 chambres à air assuré par le système RECARO Airmatic

Assise large et très plate, facilitant l'accès

Piètement (accessoire)

Rails *OPTION*

Banquette *OPTION*

Electrique

Ergonomie

Suspension *OPTION*

Options (avec supplément de prix) : large gamme de revêtements et coloris cuir, revêtements fournis par le client, système Multi-Rail RECARO.

Cette photo fait apparaître des options

Un pack climat complet pour un confort inégalable.

Une référence en terme d'ergonomie et de climatisation de siège. Le dossier réglable en largeur et l'assise à forme plate facilitent l'accès. Un niveau d'équipements de série unique. Ce siège peut être proposé avec l'ensemble des interfaces RECARO Maritime.

RECARO

AUTHORIZED DEALER
MARITIME SEATS

+33(0) 616 977 845 • fredolivier@prosimar.fr
La Rochelle - France

Frédéric OLIVIER

www.prosimar.fr

La Rochelle - France

PROSIMAR
PRO SIÈGES MARINE

Electrique

RECARO PACIFIC

Réglage manuel de l'inclinaison du dossier des deux côtés pour assurer une posture correcte en permanence

Accoudoirs basculables

Assise de longueur ajustable pour un meilleur appui des cuisses, une circulation sanguine plus fluide et pour éviter les contractures musculaires



Appui-tête entièrement rembourré, inclinaison et hauteur réglables

Soutien lombaire par 2 chambres à air assuré par le système RECARO Airmatic

Hauteur réglable (électrique)

Piètement (accessoire)

Rails *OPTION*

Electrique

Ergonomie

Suspension *OPTION*

Options (avec supplément de prix) : large gamme de revêtements et coloris cuir, revêtements fournis par le client, système Multi-Rail RECARO.

Cette photo fait apparaître des options

La meilleure ergonomie pour le meilleur confort

Un classique dans la gamme RECARO : pour des demandes exigeantes en matière d'ergonomie et de position assise confortable. Doté d'un équipement de série complet et de nombreuses fonctions supplémentaires, le RECARO Pacific vous apporte tout ce dont vous avez besoin lors de longues sorties en mer. Ce siège peut être proposé avec l'ensemble des interfaces RECARO Maritime.

RECARO

AUTHORIZED DEALER
MARITIME SEATS

+33(0) 616 977 845 • fredolivier@prosimar.fr
La Rochelle - France

Frédéric OLIVIER

www.prosimar.fr

La Rochelle - France

PROSIMAR
PRO SIÈGES MARINE

Electrique

RECARO CARIBBEAN

Réglage électrique de l'inclinaison du dossier

Joues latérales du dossier réglables (électrique) assurant une position assise ergonomique

Accoudoirs basculables

Assise de longueur ajustable pour un meilleur appui des cuisses, une circulation sanguine plus fluide et pour éviter les contractures musculaires

Appui-tête entièrement rembourré avec inclinaison et hauteur réglables

Soutien lombaire par 2 chambres à air assuré par le système RECARO Airmatic

Hauteur réglable (électrique)

Piètement (accessoire)

Rails *OPTION*

Banquette *OPTION*

Electrique

Ergonomie

Suspension *OPTION*

Options (avec supplément de prix) : large gamme de revêtements et coloris cuir, revêtements fournis par le client, système Multi-Rail RECARO, chauffage et ventilation

Cette photo fait apparaître des options

Confort et ergonomie de première classe.

Le must du confort : le RECARO Caribbean est le siège haut de gamme par excellence grâce à un grand choix de réglages électriques. Pour ceux qui doivent arriver frais et dispos, quelles que soient la durée et les conditions de navigation, ou simplement pour ceux qui exigent le top ! Ce siège peut être proposé avec l'ensemble des interfaces RECARO Maritime.

RECARO

AUTHORIZED DEALER
MARITIME SEATS

+33(0) 616 977 845 • fredolivier@prosimar.fr
La Rochelle - France

Frédéric OLIVIER

www.prosimar.fr

La Rochelle - France

PROSIMAR
PRO SIÈGES MARINE

Electrique

RECARO NORTH SEA

Soutien des épaules prononcé



Accoudoirs basculables

Soutiens latéraux prononcés, pour un meilleur maintien dans la houle



Appui-tête entièrement rembourré et intégré

Passage de ceinture pour harnais 4 points

Soutien latéral nettement profilé, offrant une meilleure position

Réglage de l'inclinaison du dossier pour assurer une posture correcte en permanence

En combinaison avec notre suspension pneumatique, ce siège est l'une des meilleures solutions pour une assise confortable sur bateaux rapides (accessoire)

Rails OPTION

Banquette OPTION

Electrique OPTION

Ergonomie

Suspension OPTION

Options (avec supplément de prix) :

large gamme de revêtements et coloris cuir, revêtements fournis par le client, soutien lombaire, harnais 4 points avec boucle aviation, suspension pneumatique, système Multi-Rail RECARO.

Cette photo fait apparaître des options

Le siege nautisme par excellence.

Pour les pilotes qui veulent tirer le meilleur d'eux-mêmes et de leur environnement. RECARO North Sea. le siège qui combine un design sportif, le confort et l'ergonomie comme aucun autre siège. Ce siège peut être proposé avec l'ensemble des interfaces RECARO Maritime.

RECARO

AUTHORIZED DEALER
MARITIME SEATS

+33(0) 616 977 845 • fredolivier@prosimar.fr
La Rochelle - France

Frédéric OLIVIER

www.prosimar.fr

La Rochelle - France

PROSIMAR
PRO SIÈGES MARINE

Suspension

Rails

Bancs

Légèreté

Electrique

Rabattables

Ergonomie

Compacts

Sofas

Banquette

Outdoor

Strapontins

Tables



Dolphin Compact



Nautic Pro



Nautic Pro Star



Nautic Pro Star Air



Dolphin



Nautic / Nautic Eco



Nautic Star



Nautic Star Crew



Seagul



Operator IMO



Operator Star Slim



Commander



Arctic



Atlantic LT



Atlantic X



Atlantic Outdoor



Caribbean



Caspian



Pacific



Solent



Northsea



Pole Position



Offshore



Interfaces sur mesure



Senja HS



Senja Midi



Diplomat Extended



Bahama 2000 Diplomat



Bahama 2000 HS



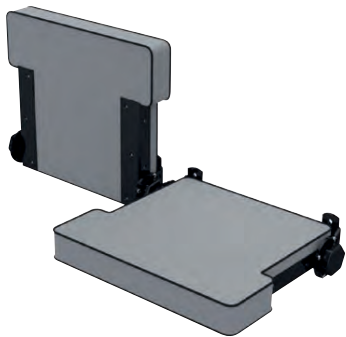
Bahama Turn-Up



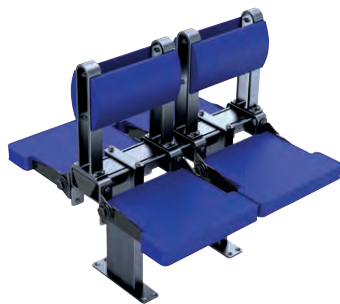
Bahama Tender



Senja Outdoor



Wall Mounted Seat



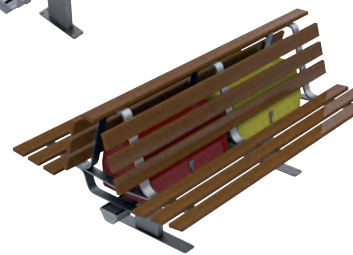
Custom Made Seat



Senja Crew



Outdoor Benches



Electrique



Frédéric OLIVIER

www.prosimar.fr

+33(0) 616 977 845

fredolivier@prosimar.fr

La Rochelle - France

CUSTOM

FERRIES

FLUVIAL

MILITAIRE

NAVIRES À PASSAGERS

PASSERELLES

PÊCHE

WORKBOATS

YACHTS